

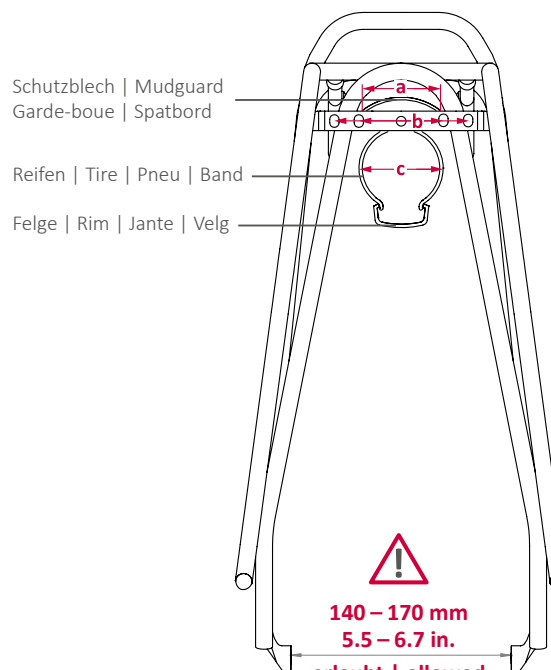
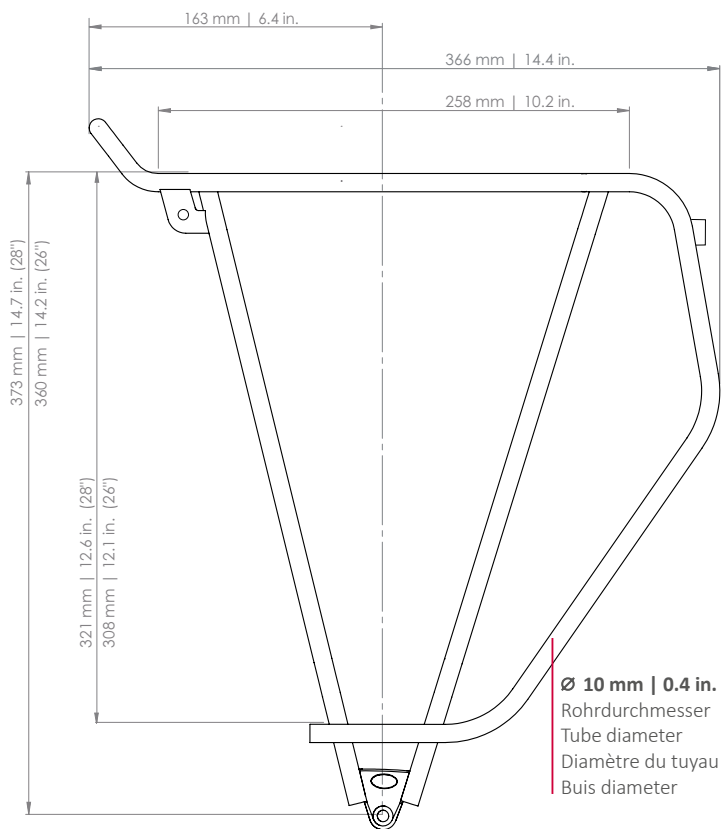
C A R G O E V O

Hinterradträger | Rear carrier | Porte-bagages (roue arrière) | Achterdrager

- ART. 11100 (28") ● ART. 11150 (28")
- ART. 12100 (26") ● ART. 12150 (26")

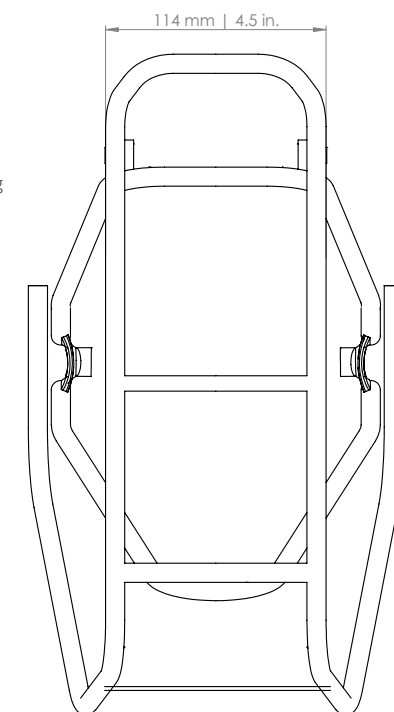


- D** Der Gepäckträger ist nicht für die Montage eines Kindersitzes zugelassen!
- EN** The carrier is not allowed for mounting a child seat!
- F** Le porte-bagages n'est pas homologué pour supporter un siège enfant !
- NL** Gebruik de bagagedrager niet voor de bevestiging van een kinderzitje!



- PATENT-PENDING -

- a: max. 55 mm | 2.2 in.**
Schutzblechbreite | Mudguard width
Garde-boue largeur | Spatbord breedte
- b: 50 / 80 mm | 2.0 / 3.1 in.**
Lochabstand für Rücklicht | hole spacing
for rear light | distance entre les trouser |
Gatafstand voor het achterlicht
- c: max. 50 mm | 2.0 in.**
Reifenbreite | Tire width
Pneu largeur | Band breedte



!
140 – 170 mm
5.5 – 6.7 in.
erlaubt | allowed
autorisé | toegestaan

D Für Irrtümer und Druckfehler übernehmen wir keine Haftung. Änderungen vorbehalten.
EN We accept no liability for printing errors and mistakes. Subject to change.
F Nous déclinons toute responsabilité en cas d'erreurs, de fautes d'impression. Sous réserve de modifications.
NL Voor fouten en drukfouten aanvaardt wij geen aansprakelijkheid. Onderhevig aan verandering.