

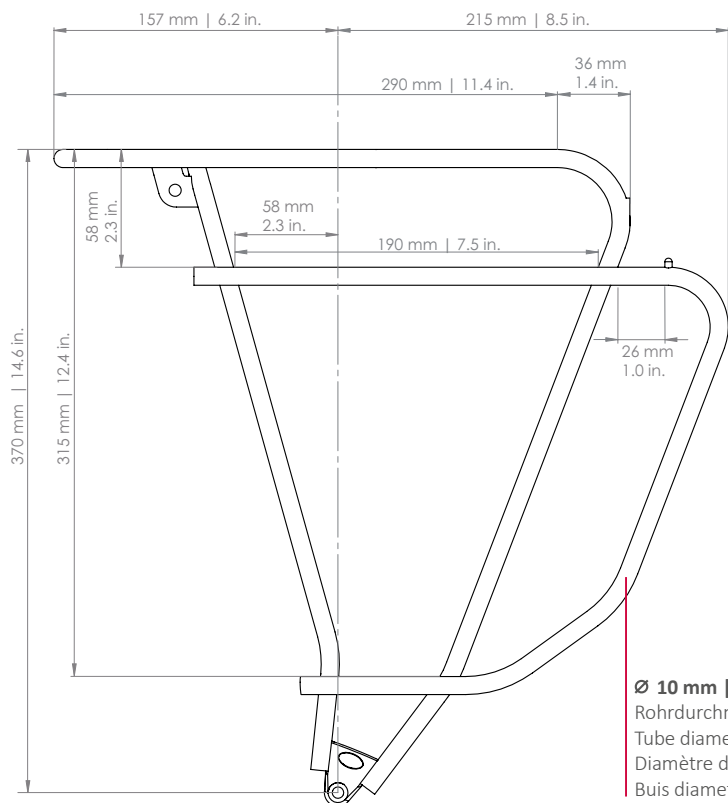


Hinterradträger | Rear carrier | Porte-bagages (roue arrière) | Achterdrager

- ART. 80100 (26" | 28")
- ART. 80150 (26" | 28")

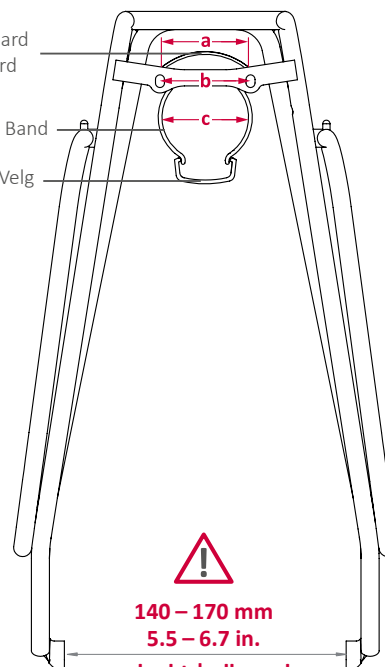


- D** Der Gepäckträger ist nicht für die Montage eines Kindersitzes zugelassen!
- EN** The carrier is not allowed for mounting a child seat!
- F** Le porte-bagages n'est pas homologué pour supporter un siège enfant !
- NL** Gebruik de bagagedrager niet voor de bevestiging van een kinderzitje!



Ø 10 mm | 0.3 in.  
Rohrdurchmesser  
Tube diameter  
Diamètre du tuyau  
Buis diameter

- Schutzblech | Mudguard  
Garde-boue | Spatbord
- Reifen | Tire | Pneu | Band
- Felge | Rim | Jante | Velg

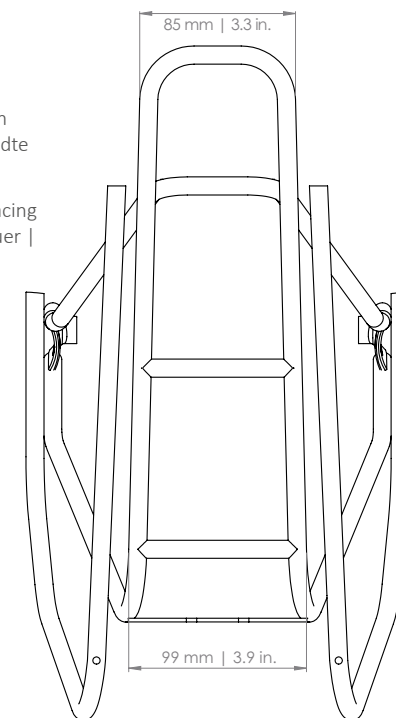


**140 – 170 mm**  
**5.5 – 6.7 in.**  
erlaubt | allowed  
autorisé | toegestaan

**- PATENT-PENDING -**

- D** Die Maßangaben zum Reifen beziehen sich auf ein gängiges 28"-Trekkingrad und sind Richtwerte.
- EN** The dimensions for the tire refer to a common 28" trekking bike and are values for orientation.
- F** Les dimensions pour le pneu se rapportant à un vélo trekking 28" conventionnel et sont des valeurs standards.
- NL** De afmetingen van de band verwijzen naar een standaard 28 inch toerfiets en dienen ter oriëntatie.

- a: max. 65 mm | 2.6 in.**  
Schutzblechbreite | Mudguard width  
Garde-boue largeur | Spatbord breedte
- b: 50 mm | 2.0 in.**  
Lochabstand für Rücklicht | hole spacing for rear light | distance entre les trous | Gatafstand voor het achterlicht
- c: max. 60 mm | 2.4 in.**  
Reifenbreite | Tire width  
Pneu largeur | Band breedte



**D** Für Irrtümer und Druckfehler übernehmen wir keine Haftung. Änderungen vorbehalten.  
**EN** We accept no liability for printing errors and mistakes. Subject to change.  
**F** Nous déclinons toute responsabilité en cas d'erreurs, de fautes d'impression. Sous réserve de modifications.  
**NL** Voor fouten en drukfouten aanvaarden wij geen aansprakelijkheid. Onderhevig aan verandering.