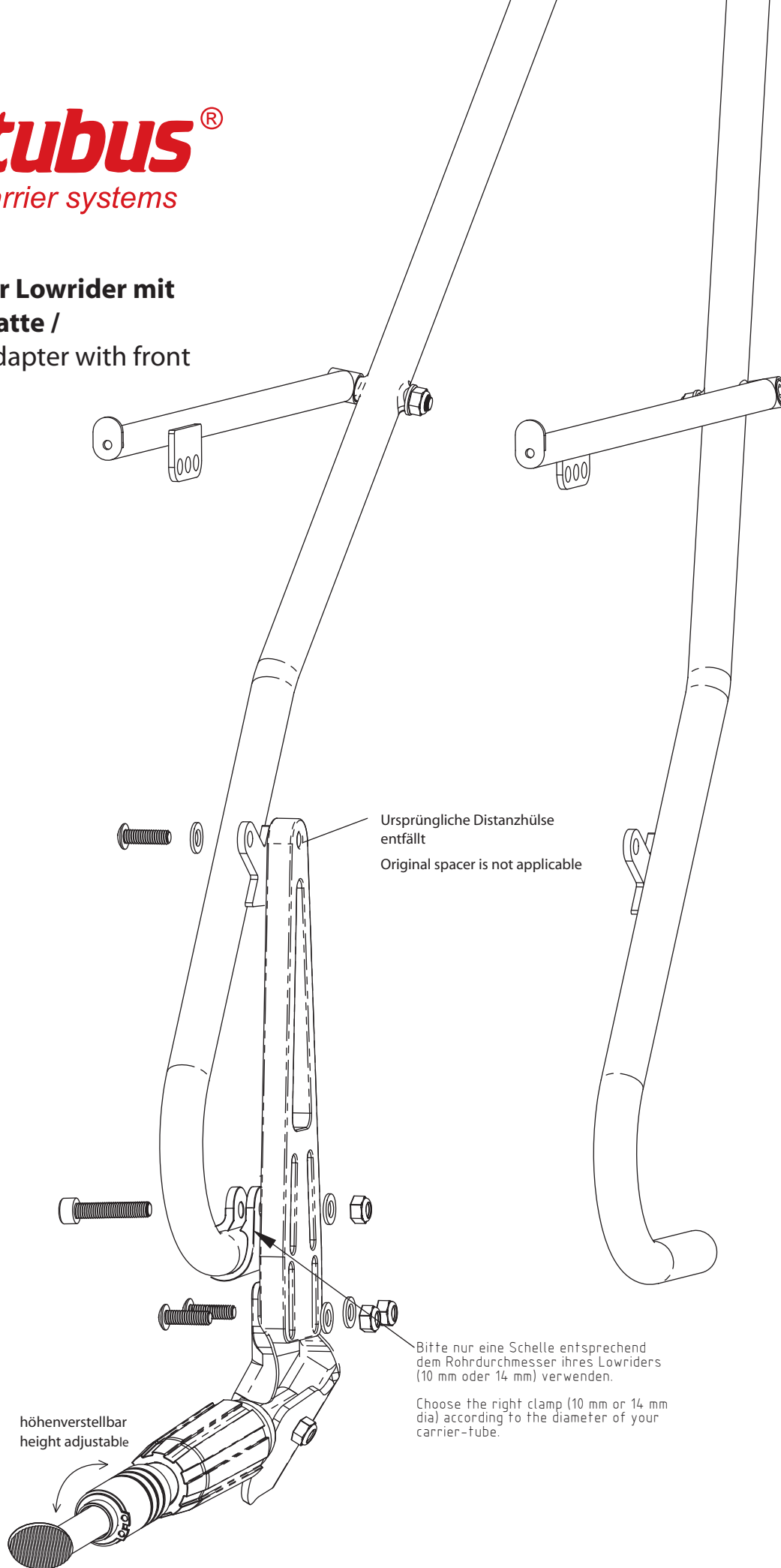




**Ständer für Lowrider mit  
Adapterplatte /**  
Lowrider adapter with front  
kickstand

**Art. 73000**



Ursprüngliche Distanzhülse  
entfällt  
Original spacer is not applicable

Bitte nur eine Schelle entsprechend  
dem Rohrdurchmesser Ihres Lowriders  
(10 mm oder 14 mm) verwenden.

Choose the right clamp (10 mm or 14 mm  
dia) according to the diameter of your  
carrier-tube.

höhenverstellbar  
height adjustable