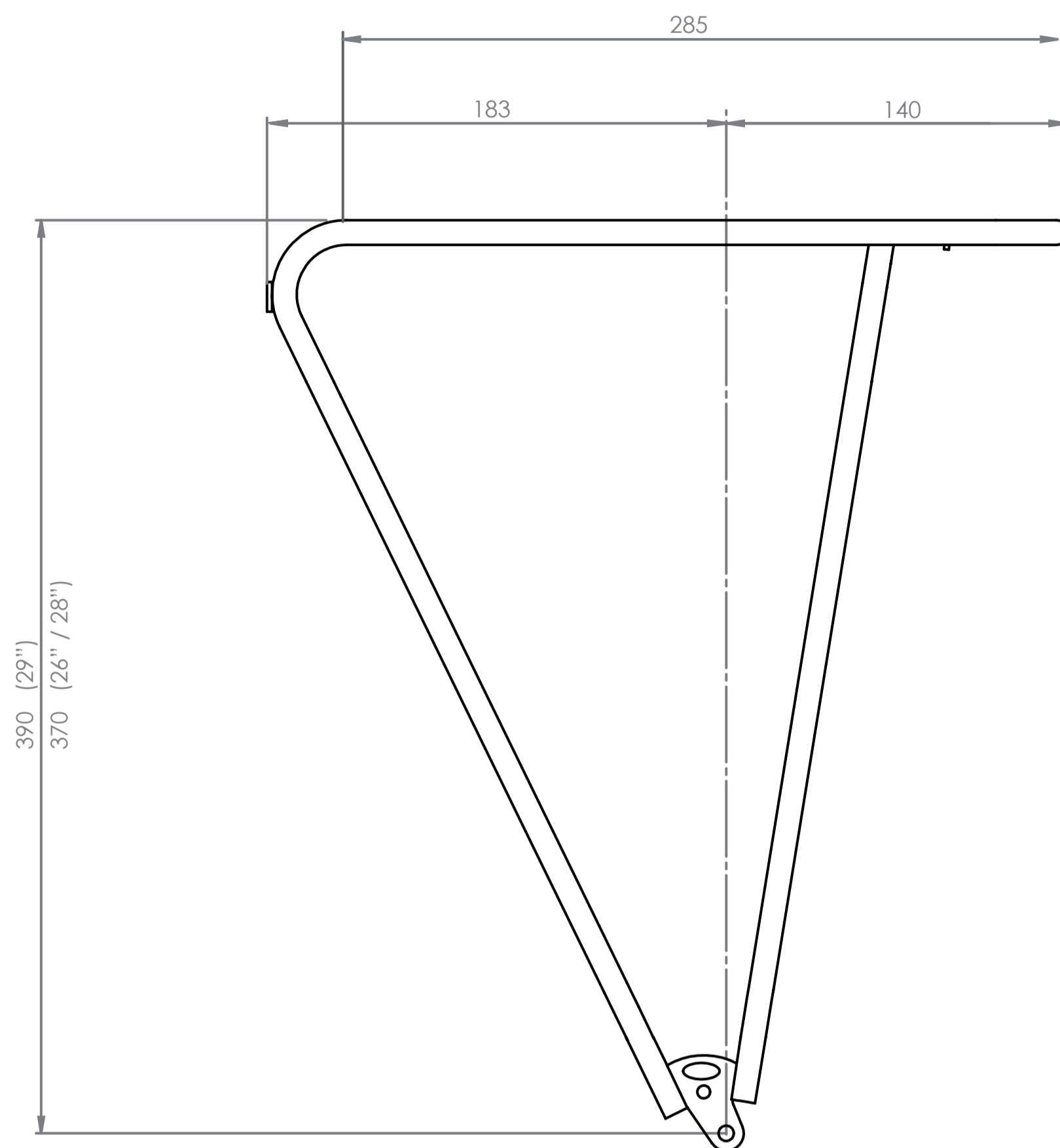




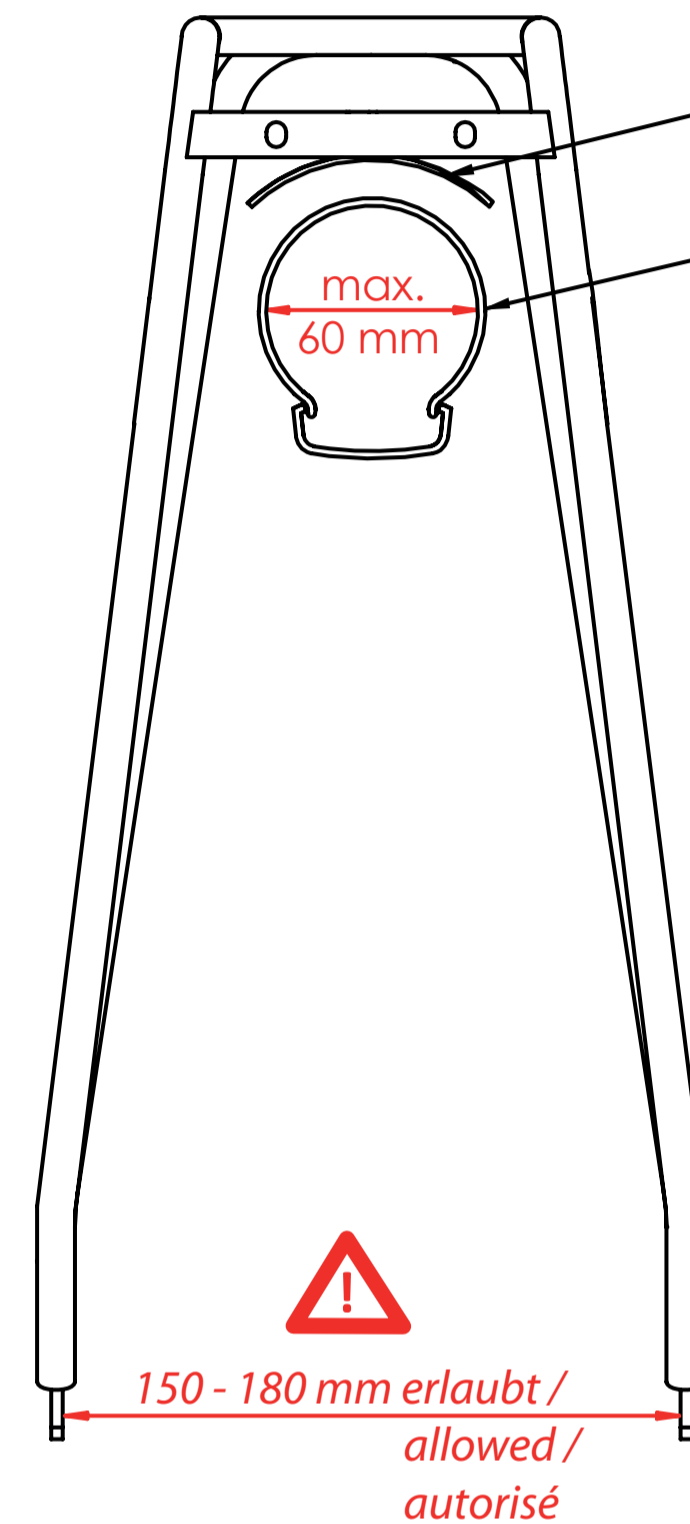
**Die Maßangaben (in mm) zu Schutzblech und Reifen beziehen sich auf ein gängiges 28" Trekkingrad und sind Richtwerte. Technische Änderungen vorbehalten.**

*The dimensions (in mm) for the mudguard and the tire refer to a common trekking bike and are values for orientation. Subject to engineering changes.*

**Rohrdurchmesser / diameter / diamètre: 10 mm Ø**



**50 mm Lochabstand für Rücklicht / hole spacing / distance entre les trous**



**max. 65 mm Schutzblechbreite / mudguard width / garde-boue largeur**  
**max. 60 mm Reifenbreite / tire width / pneu largeur**



## Vega classic

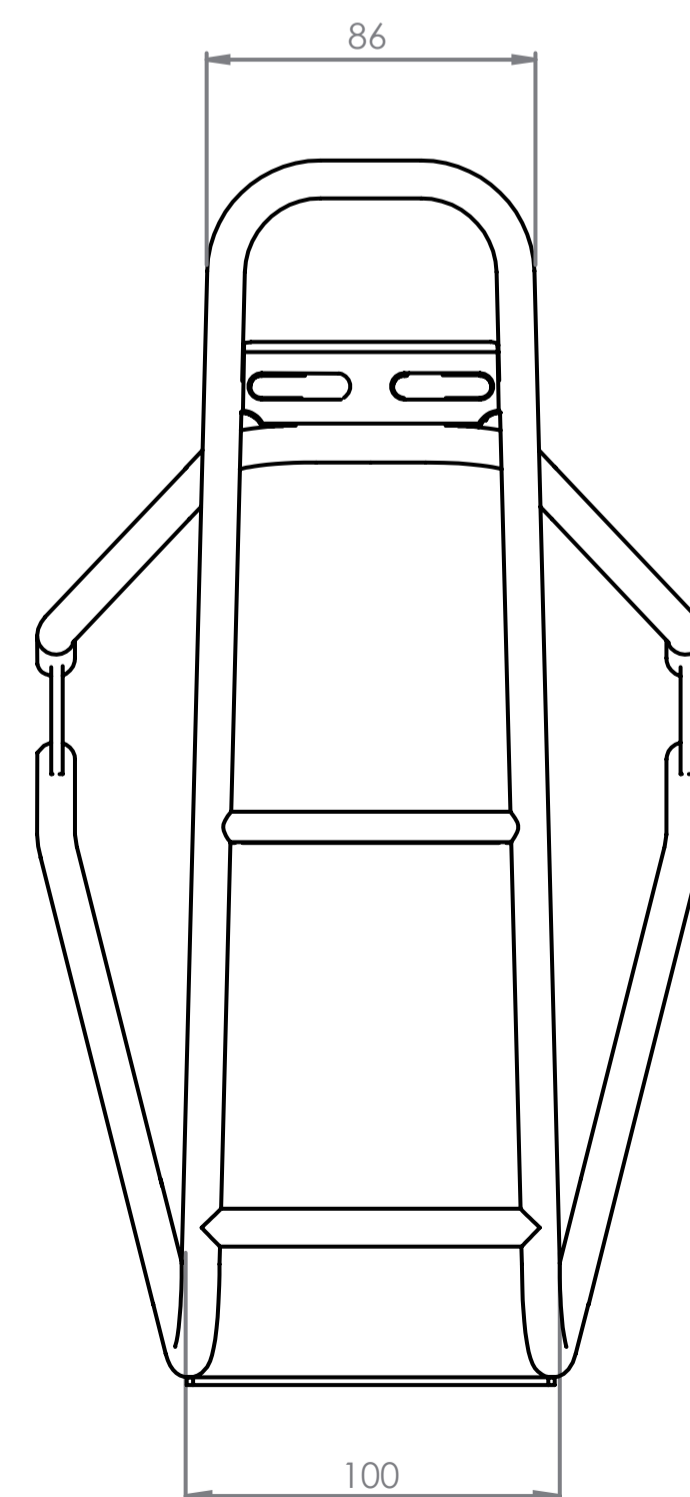
*Hinterradträger / rear carrier / porte-bagages (roue arrière)*

**26" / 28" Art. 44000**  
*(Schwarz / black / noir)*

**26" / 28" Art. 44500**  
*(Silber / silver / argent)*

**29" Art. 44200**  
*(Schwarz / black / noir)*

- design protected -



**Für Irrtümer und Druckfehler übernehmen wir keine Haftung. Änderungen vorbehalten.**  
*We accept no liability arising from errors and mistakes. Changes excepted.*  
**Nous décline toute responsabilité en cas d'erreurs d'impression, données erronées ou modifications.**