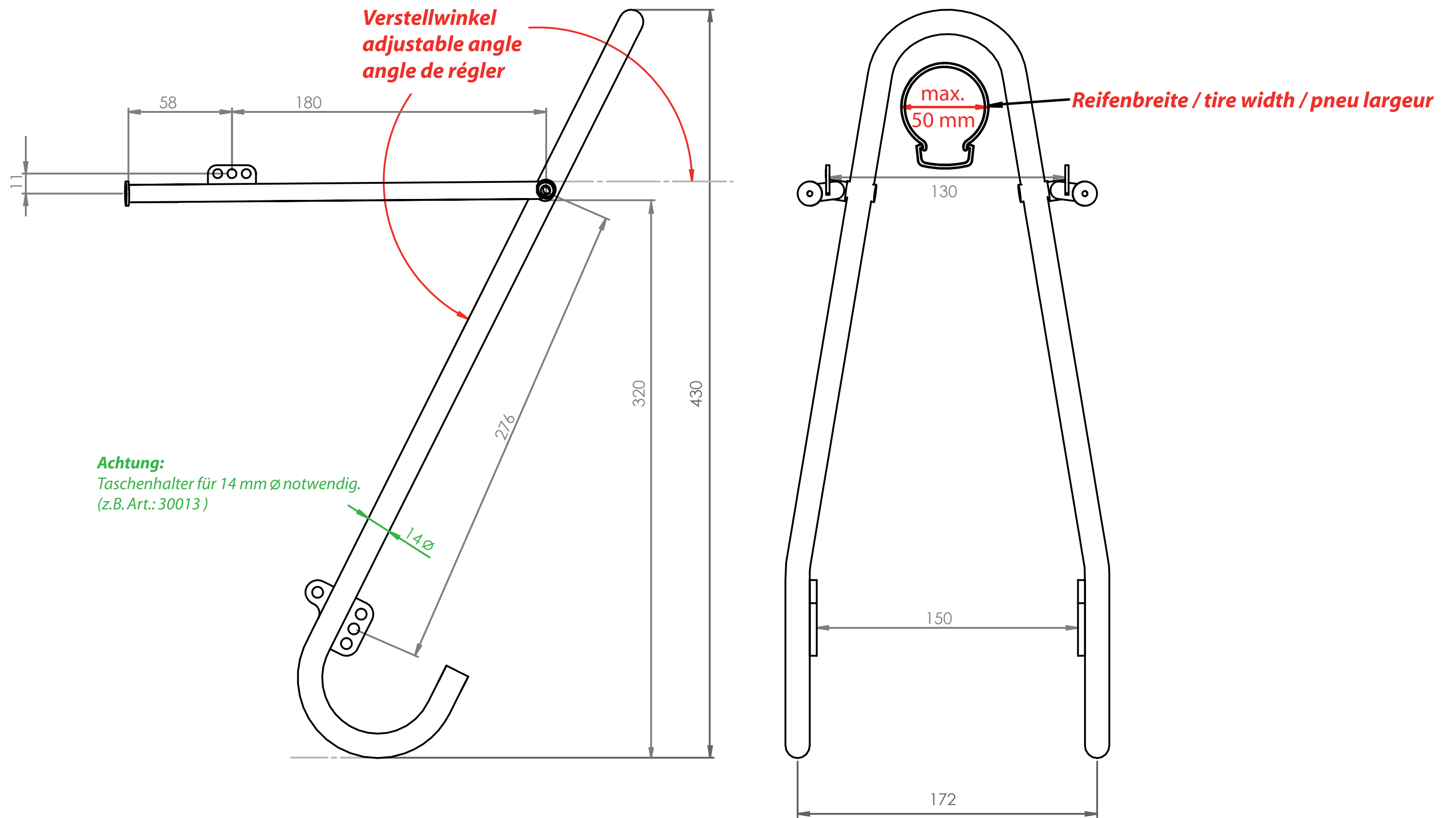




Die Maßangaben (in mm) zu Schutzblech und Reifen beziehen sich auf ein gängiges 28" Trekkingrad und sind Richtwerte. Technische Änderungen vorbehalten.

The dimensions (in mm) for the mudguard and the tire refer to a common trekking bike and are values for orientation. Subject to engineering changes.

Rohrdurchmesser / diameter / diamètre: 10 und / and / et 14 mm Ø



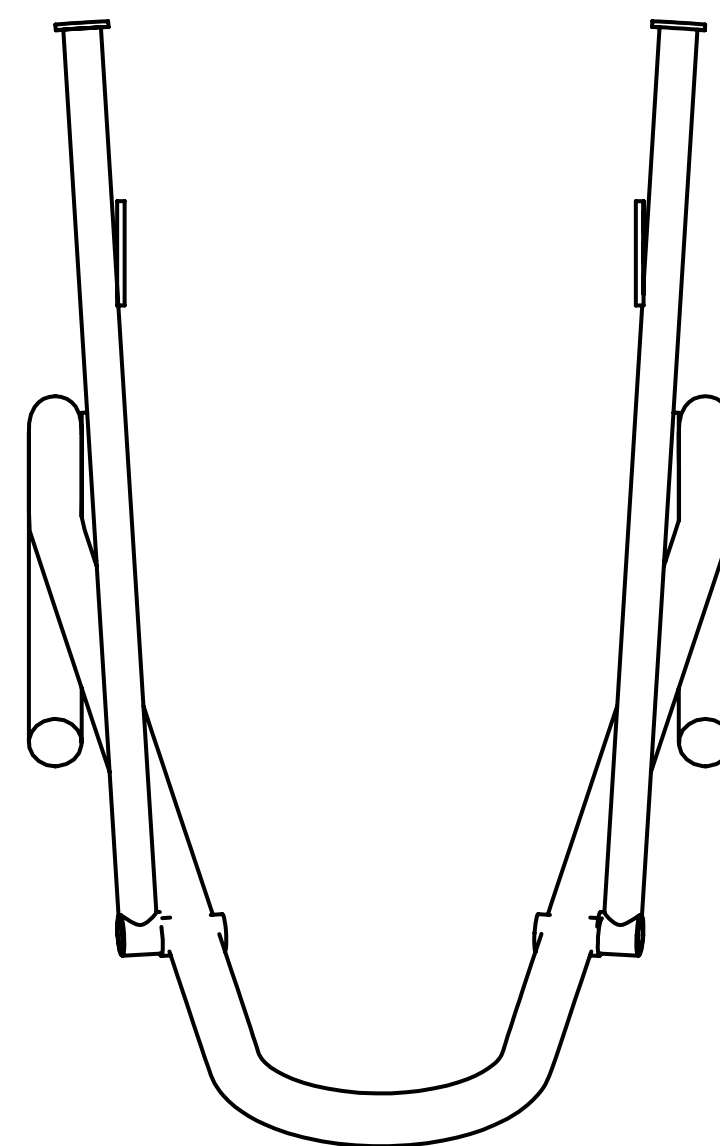
Smarti

Vorderradträger / front carrier /
porte-bagages (roue avant)

26" / 28" Art. 55000
(schwarz / black / noir)

26" / 28" Art. 55500
(silber / silver / argent)

- design protected -



**Für Irrtümer und Druckfehler übernehmen wir keine Haftung.
Änderungen vorbehalten.**
We accept no liability arising from errors and mistakes. Changes excepted.
**Nous décline toute responsabilité en cas d'erreurs d'impression,
données erronées ou modifications.**