

Montageanleitung | Assembly instructions | Instructions de montage | Installatie instructies



D U O

Alle Modelle | All models |
Tous les modèles | Alle modellen

DUO (SCHWARZ | BLACK | NOIR | ZWART)
ART. 160001-001 (26" | 28")

DUO (SILBER | SILVER | ARGENT | ZILVER)
ART. 165001-001 (26" | 28")

Bei Fragen zu Ihrem Fahrrad und der Montierbarkeit eines Gepäckträgers kontaktieren Sie bitte Ihren Fahrradhändler. | If you have any questions about your bike and its compatibility with a bicycle carrier, please contact your bicycle dealer. | Si vous avez des questions sur votre vélo ou sur la compatibilité de votre porte-bagages avec votre vélo, contactez votre revendeur | Voor eventuele vragen over de fiets en het monteren van een bagagedrager kunt U zich wenden tot Uw rijwielhandelaar.

tubus carrier systems GmbH
Virnkamp 24 | 48157 Münster | GERMANY | www.tubus.com

Zubehör (nicht im Lieferumfang enthalten)
Accessories (not included)
Accessoires (non compris dans la livraison)
Accessoires (niet inbegrepen)



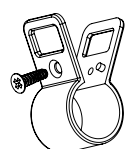
ART. 79005:

- D Hinweis:** Bitte schützen Sie den Träger an sämtlichen Kontaktpunkten vor Abrieb durch Taschenbefestigungen unbedingt mit unserer Schutzfolie.
- EN Note:** Please protect the carrier against abrasion at all contact points of bag fixings necessarily with our protection foil.
- F Remarque :** Veuillez absolument utiliser notre film protecteur pour éviter d'abîmer le porte-bagages au niveau des points de fixation des sacoches.
- NL Aanwijzing:** Bescherm tegen slijtage de contactpunten van fietstassen op de drager met onze Schutzfolienseit, aub.



ART. 73000

- D** Ständer für Lowrider mit Adapterplatte
- EN** Kickstand for Lowrider with adapter plate
- F** Béquille pour lowrider avec plaque d'adaptation
- NL** Standaard voor Lowrider met adapter plaat



ART. 30003 | 14 mm | 0.55" :

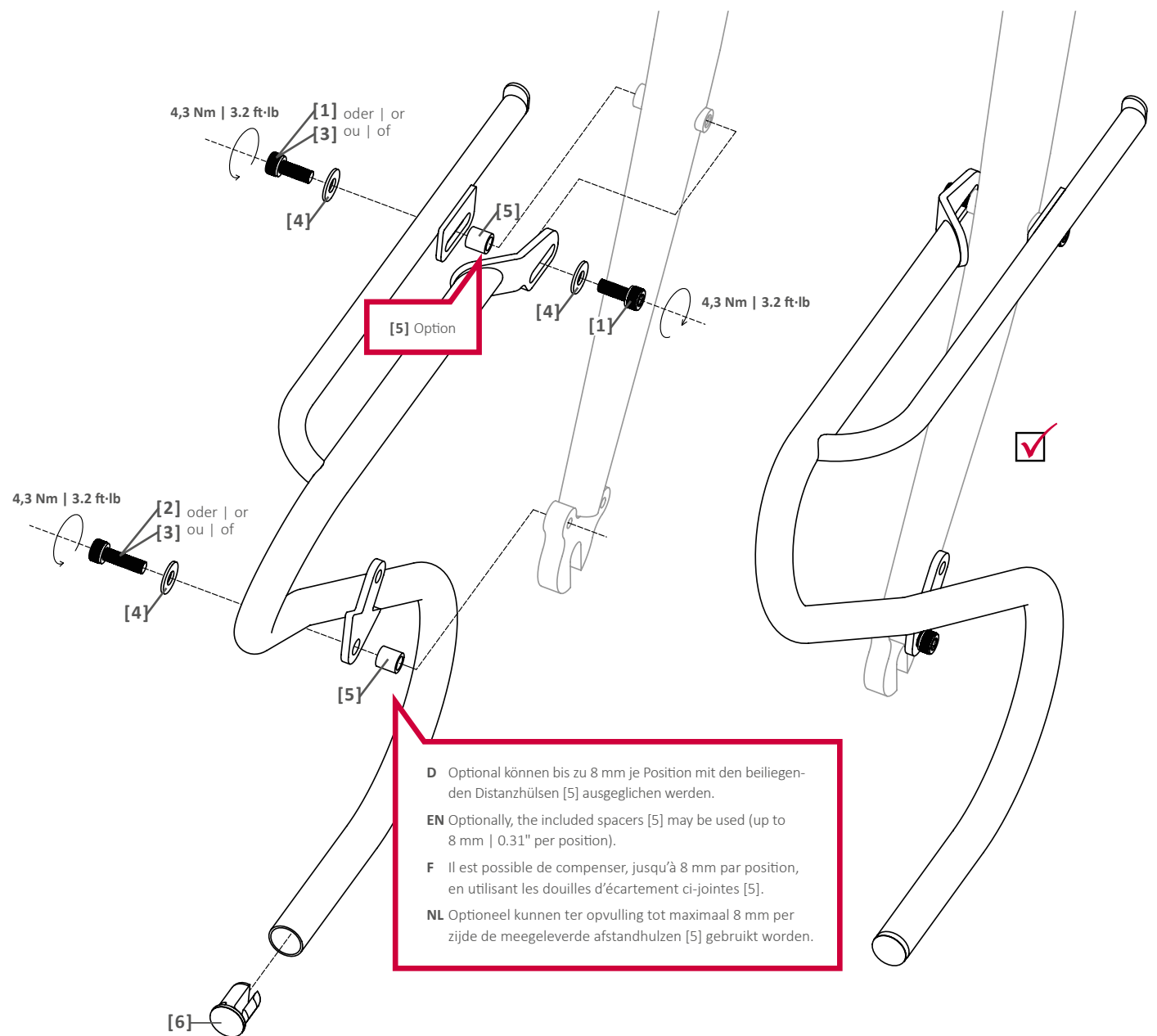
- D Taschenschellen-Set** Die Kunststoff-Schellen werden am unteren Rohr verschraubt und nehmen die Befestigungsspannriemen älterer Radtaschen-Modelle auf.
- EN Pannierstraps-hook set** This plastic clamps will surround the lower end of your rack. They are needed, when your bags have got classic strap-hooks.
- F Set de colliers de serrage** Les colliers de serrage en plastique sont fixés sur le tube inférieur et sont nécessaires pour attacher les sangles d'anciens modèles de sacoches.
- NL Tassen-klem set** De plastic klemmen worden aan de onderkant van de drager geschroefd en nemen spanriemen van oudere generatie fietstassen op.

Lieferumfang | Included parts | Contenu de la livraison | Leveringomvang

- | | |
|--|--|
| [1] 4 x ART. 41512 M5 x 12 mm ISO 4762-A2-70 | [4] 6 x ART. 40150 M5 ISO 7089-140 HV-A2 |
| [2] 2 x ART. 41516 M5 x 16 mm ISO 4762-A2-70 | [5] 4 x ART. 40300 8 x 5,5 x 8 mm |
| [3] 4 x ART. 41520 M5 x 20 mm ISO 4762-A2-70 | [6] 2 x Art. 72149 Z-Plug 14 x 0,8 mm |

Zur Montage benötigtes Werkzeug (nicht im Lieferumfang enthalten) | Needed tools for assembly (not included) | Outils nécessaires à l'assemblage (non compris dans la livraison) | Voor de montage noodzakelijk gereedschap (niet inbegrepen)

- 4 mm
Innensechskant | Allen wrench |
Clé mâle à six pans | Binnenzeskant
- SW 8
Schraubenschlüssel | Spanner |
Clé mixte | Schroefleutel



- D** Optional können bis zu 8 mm je Position mit den beiliegenden Distanzhülsen [5] ausgeglichen werden.
- EN** Optionally, the included spacers [5] may be used (up to 8 mm | 0.31" per position).
- F** Il est possible de compenser, jusqu'à 8 mm par position, en utilisant les douilles d'écartement ci-jointes [5].
- NL** Optioneel kunnen ter opvulling tot maximaal 8 mm per zijde de meegeleverde afstandhulzen [5] gebruikt worden.

D Beachten Sie bitte unbedingt folgende Hinweise, um Ihre Garantiesprüche nicht zu gefährden.

EN Please note the following instructions in order to maintain your guarantee.

F Veuillez impérativement observer les indications suivantes pour ne pas compromettre votre garantie.

NL Let op de volgende instructies om uw garantie-aanspraak niet in gevaar te brengen.



D Der Gepäckträger ist nicht für die Montage eines Kindersitzes zugelassen!

EN The carrier is not allowed for mounting a child seat!

F Le porte-bagages n'est pas homologué pour supporter un siège enfant !

NL Gebruik de bagagedrager niet voor de bevestiging van een kinderzitje!

Sicherheitshinweise für Schraubverbindungen | Safety information on screw connections | Consignes de sécurité pour assemblages vissés | Veiligheidsinstructies voor schroefverbindingen:

Gewinde in Fahrradrahmen/-gabel | Threaded eyelets in frame/fork | Trous taraudés/oielets filetés sur cadre/fourche vélo | Bij schroefverbinding in het fietsframe/-vork

- Stahlrahmen/-gabel | Steel frame/-fork | Cadre/fourche en acier | Stalen frame/-vork: M5: a=5,0 mm | 0.19"; M6: a=6,0 mm | 0.23"
- Aluminiumrahmen/-gabel | Aluminium frame/-fork | Cadre/fourche en aluminium | Aluminium frame/-vork: M5: a=8,0 mm | 0.31"; M6: a=10,0 mm | 0.39"

- Fahrradrahmen/-gabel | Bicycle frame/-fork | Cadre/fourche de vélo | Fietsframe/-vork
- Gepäckträger | Carrier | Porte-bagages | Bagagedrager

Mit Sicherungsmutter | With locknut | Avec écrou autobloquant | Met zelfborgende moertje

Gewindeüberstand (b) muss mindestens 2 mm betragen. Nach jeder Demontage **neue** Sicherungsmutter verwenden.

Thread must extend at least 2 mm | 0.08" beyond nut/thread in frame (b). A **new** locking nut must be used after each disassembly.

Une fois vissé, le filet doit dépasser d'au moins 2 mm (b). Après chaque démontage, remonter avec des écrous de blocage **neufs**.

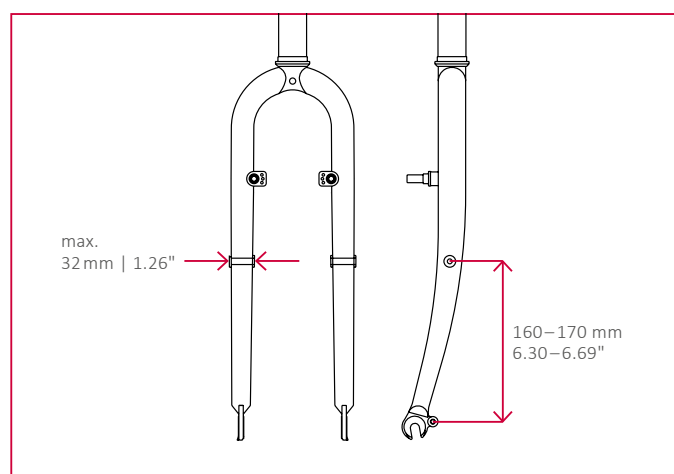
Schroefdraad (b) moet minstens 2 mm te zien zijn. Na elke demontage een **nieuwe** borgmoer gebruiken.

Hinweis: Gewindeüberstand (b) darf maximal 5 mm betragen und mit keinem Bauteil des Rades (Lauftrad, Kette, Lenkung usw.) kollidieren.

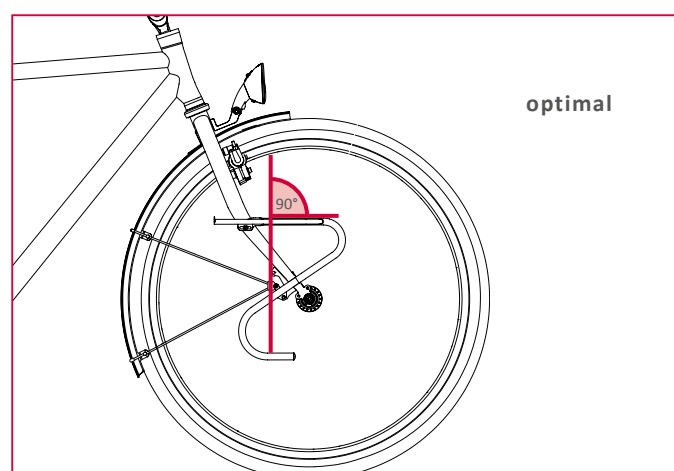
Note: Thread may extend maximum 5 mm | 0.2" beyond nut/thread in frame (b) and must not collide with any component of the bicycle (wheel, chain, steering).

Remarque : Le filet ne doit pas dépasser de plus de 5 mm. La partie du filet dépassant ne doit toucher aucune pièce du vélo (roue, chaîne, direction, etc.).

Aanwijzing: Schroefdraad (b) mag maximaal 5 mm uitsteken. Overtollig schroefdraad mag niet tegen andere onderdelen van de fiets botsen (wiel, ketting, stuurinrichting, enz.).



- D** Montage ist nur möglich an Gabeln mit Gewindeösen an Außen- und Innenseite!
- EN** Mounting only possible on forks with out- and inside threaded eyelets!
- F** Le montage est uniquement possible sur des fourches munies d'oeillets à l'extérieur et à l'intérieur !
- NL** De installatie is alleen mogelijk op vorken met oogjes naar buiten en binnen!



DEUTSCH

Bitte lesen Sie die folgenden Punkte sorgfältig durch, BEVOR Sie den Gepäckträger auf Ihrem Fahrrad montieren:

- Bitte vergewissern Sie sich vor der Montage des Gepäckträgers, dass Ihr Fahrrad die geeigneten Befestigungspunkte zur Montage eines Fahrradgepäckträgers besitzt. Vergewissern Sie sich, dass die Festigkeitsangaben Ihres Fahrrades die Montage eines Gepäckträgers zulassen und mit den Festigkeitsangaben des Gepäckträgers kompatibel sind. **Bei etwaigen Fragen zu Ihrem Fahrrad und der Montierbarkeit eines Gepäckträgers kontaktieren Sie bitte Ihren Fahrradhändler oder besuchen Sie die FAQ auf unserer Webseite www.tubus.com.** Diese Montageanleitung entspricht den Vorgaben der DIN EN ISO 11243 für Fahrradgepäckträger in der Fassung vom Dezember 2016.
- Der Gepäckträger DUO ist ausschließlich zur Montage an der Vorderradgabel geeignet und zugelassen. Bitte beachten Sie die Anzugsmomente und Typbeschreibungen (DIN EN ISO-Norm und Festigkeit) der einzelnen Befestigungselemente auf der Montageskizze. **Anzugsmomente sind in Nm (Newtonmeter) angegeben. Das korrekte Anzugsmoment wird mittels eines Drehmomentschlüssels erzielt.**
- Der Gepäckträger ist für eine maximale Zuladung von 15 kg zugelassen. **Der Gepäckträger ist nicht für die Befestigung eines Kindersitzes / die Mitnahme eines Kindes zugelassen. Tubus-Gepäckträger sind grundsätzlich nicht für die Beförderung von Personen zugelassen.** Der Gepäckträger ist nicht zur Befestigung eines Fahrradanhängers geeignet. Es dürfen keine Zusatzteile mittels Quetschverbindung (z.B. Metallschellen/Kindersitz) am Träger befestigt werden. **Ein Kindersitz, der mittels Quetschverbindung auf unseren Gepäckträgern befestigt wird, wie auch das Mitnehmen von Personen auf dem Gepäckträger, gefährdet Leib und Leben des Kindes oder der mitfahrenden Person!**
- Eine bauliche Veränderung des Gepäckträgers ist herstellerseitig unzulässig. Sollten Sie bauliche Veränderungen am Gepäckträger vornehmen, gefährden Sie Ihre eigene und die Sicherheit anderer Verkehrsteilnehmer. Wir lehnen jede Haftung für Schäden ab, die durch die bauliche Veränderung der von uns hergestellten Produkte entstanden sind.

Bitte überprüfen Sie vor jedem Fahrtritt folgende sicherheitsrelevanten Punkte:

- Vergewissern Sie sich, dass die für das Fahrrad zulässige Gesamtbelastung nicht überschritten wird.
- Vergewissern Sie sich, dass alle Befestigungsmittel Ihres Fahrrads (Schrauben, Muttern, Schnellspanner) fest angezogen und gesichert sind.
- Sorgen Sie für eine gleichmäßige Verteilung des Gepäcks auf Ihrem Fahrrad, so dass sowohl rechts wie links das etwa gleiche Gewicht angeordnet ist. Beachten Sie, dass das zusätzliche Mitführen von Gepäck das Fahrverhalten Ihres Fahrrads verändert (insbesondere beim Lenken und Bremsen!). Gepäckstücke (Gepäcktaschen) sind nach Angaben des Herstellers auf dem Gepäckträger zu befestigen.

FRANÇAIS

Veillez lire attentivement les instructions suivantes AVANT de monter votre porte-bagages.

- Avant de commencer, assurez-vous que votre vélo dispose des points de fixation appropriés permettant le montage d'un porte-bagages. Assurez-vous que les caractéristiques techniques de votre vélo autorisent le montage d'un porte-bagages et que ce dernier est compatible avec votre vélo. **Si vous avez des questions sur votre vélo ou sur la compatibilité de votre porte-bagages avec votre vélo, contactez votre revendeur ou rendez-vous sur notre site Internet www.tubus.com à la rubrique FAQ.** Les présentes instructions de montage sont conformes aux exigences de la norme « ISO 11243 pour porte-bagages pour bicyclettes », dans sa version de décembre 2016.
- Le porte-bagages DUO est uniquement conçu et homologué pour être monté sur la fourche avant du vélo. Veuillez respecter les couples de serrage et la description (en matière de norme DIN EN ISO et de solidité) de chaque pièce de fixation figurant sur le schéma de montage. **Les couples sont indiqués en Newton x mètre (Nm). Pour obtenir le couple de serrage adéquat, utilisez une clé dynamométrique.**
- La charge maximale du porte-bagages est de 15 kg. **Le porte-bagages n'est pas homologué pour supporter un siège enfant / pour transporter un enfant. En principe, tous les porte-bagages tubus ne sont pas conçus pour transporter des personnes.** Le porte-bagages n'est pas conçu pour tirer une remorque vélo. Il est interdit de fixer des pièces supplémentaires au porte-bagages (p. ex. colliers de serrage métalliques / siège enfant). **Un siège enfant qui est fixé par colliers de serrage sur un de nos porte-bagages, tout comme le transport d'une personne sur le porte-bagages, met en danger la vie ou l'intégrité physique de l'enfant ou de la personne transportée.**
- Toute modification du porte-bagages est strictement interdite par le fabricant. Une modification peut constituer un risque pour vous et pour d'autres usagers de la route. Nous déclinons toute responsabilité en cas de dommages liés à toute modification technique réalisée sur les pièces que nous avons fabriquées.

Avant chaque utilisation, veuillez vérifier les points suivants déterminants pour votre sécurité.

- Assurez-vous de ne pas avoir dépassé la charge maximale de votre vélo.
- Assurez-vous que tous les éléments de fixation de votre vélo sont bien serrés (vis, écrous, blocages rapides).
- Veillez à répartir le poids de votre bagage de manière équilibrée de chaque côté du vélo. Sachez que transporter un bagage sur un vélo en modifie la tenue de route (notamment la direction et le freinage). Les bagages (sacoches) doivent être attachés sur le porte-bagages conformément aux consignes du fabricant. Assurez-vous qu'aucune sangle ne risque de se prendre dans les rayons.

- Achten Sie darauf, dass keine losen Gurte von Gepäckstücken vorhanden sind, die sich im Laufrad verfangen könnten.
- Achten Sie darauf, dass Gepäckstücke so auf dem Gepäckträger befestigt sind, dass alle Reflektoren und Leuchten für andere Verkehrsteilnehmer gut erkennbar sind.
 - Aus Sicherheitsgründen sind alle Komponenten wie z. B. Körbe oder Taschen unbedingt vor dem Transport des Rades auf einem PKW (oder anderen Transportfahrzeugen) zu entfernen!

Garantiebedingungen:

- Die tubus carrier systems GmbH gewährt ab dem Produktionsjahr 2009 eine **Garantiefrist von 30 Jahren** auf alle tubus-Gepäckträger. Der Geltungsbereich der Garantieleistungen ist weltweit. Die gesetzlich geltende Gewährleistungsfrist von 2 Jahren (nach EU-Recht) wird durch die Garantiezusage von 30 Jahren nicht eingeschränkt. Innerhalb der ersten 3 Jahre wird eine **Mobilgarantie** bei Gepäckträgerbruch an jedem Ort der Welt gewährt.
- Die Garantie gilt ausschließlich für das Totalversagen eines Gepäckträgers durch Bruch bei bestimmungsgemäßem Gebrauch. Andere Schäden, die durch Überlastung, Sturz, Unfall oder unsachgemäße Montage entstanden sind oder solche, welche die Funktion des Gepäckträgers nicht maßgeblich beeinträchtigen, wie z. B. Kratzer, Korrosion oder Deformationen, sind von der Garantie ausgeschlossen.
- Die Garantieleistungen können ausschließlich vom **Erstbesitzer** der Ware in Anspruch genommen werden. Zum Nachweis des Erstbesitzes ist der tubus carrier systems GmbH der **Kaufbeleg** des Gepäckträgers vorzulegen. Produkte mit Gewährleistungs- oder Garantiemängeln sind dem jeweiligen Importeur frei einzusenden. Die Adressen der jeweiligen Händler und Importeure finden Sie unter www.tubus.com. In Deutschland wenden Sie sich bitte an Ihren Fachhändler oder senden Sie bitte die Produkte direkt frei an den Hersteller tubus carrier systems GmbH.

tubus carrier systems GmbH
Virnkamp 24
48157 Münster

www.tubus.com | tubus@tubus.com

- Assurez-vous que les bagages sont bien attachés sur le porte-bagages et que l'éclairage et les catadioptrés sont bien visibles pour les usagers de la route.
- Pour des raisons de sécurité, il est absolument nécessaire d'enlever tous les accessoires fixés sur le vélo, tels que paniers ou sacoches, avant de transporter le vélo dans une voiture (ou dans tout autre moyen de transport).

Conditions de garantie

- La société tubus carrier systems GmbH offre une **garantie de 30 ans** sur tous les porte-bagages tubus ayant été fabriqués à partir de l'année 2009. Le domaine d'application des prestations de garantie s'étend au niveau mondial. Cette garantie ne limite en aucun cas la période de garantie légale applicable de 2 ans (selon la législation UE). En cas de rupture de votre porte-bagages dans les 3 premières années, vous bénéficiez d'une **garantie de mobilité** dans le monde entier.
- Cette garantie couvre uniquement un cas de totale défaillance du porte-bagage suite à une rupture lors d'une utilisation appropriée. Tout autre dommage dû à une surcharge, une chute, un accident ou un montage incorrect ou un quelconque dommage qui n'influence aucunement la fonction du porte-bagages, tels que des égratignures, la corrosion ou des déformations, n'est pas couvert par la garantie.
- Seul le **propriétaire initial** du porte-bagage peut bénéficier de cette garantie. À cet effet, il doit présenter le **bon d'achat** du porte-bagages à tubus carrier systems GmbH. Les produits sous garantie sont à envoyer, franco de port, à l'importateur correspondant. Vous trouverez les adresses des revendeurs et importateurs concernés sur Internet : www.tubus.com. En Allemagne, veuillez contacter votre revendeur ou envoyer directement, franco de port, les produits au fabricant tubus carrier systems GmbH.

tubus carrier systems GmbH
Virnkamp 24
48157 Münster
ALLEMAGNE

www.tubus.com | tubus@tubus.com

ENGLISH

Please read this text carefully, BEFORE you mount the carrier onto your bicycle:

- Before you mount the carrier onto your bike, make sure that your bike is equipped with the necessary eyelets / bosses to mount a carrier. Make sure that your bike has the necessary mechanical strength properties to mount a carrier on it and that the strength properties are compatible with that of the carrier. **If you have any questions about your bike and its compatibility with a bicycle carrier, please contact your bicycle dealer or visit the FAQ on our website www.tubus.com.** This assembly instruction complies with the requirements of DIN EN ISO 11243 for bicycle carriers as amended in December 2016.
- The carrier DUO is suitable and allowed to be mounted only at the front fork of your bike. Please follow the tightening torque and the description (DIN EN ISO standard and strength) of each fastening element according to the assembly drawing. **Tightening torques are stated in Nm (Newton meter). The precise tightening torque will be achieved with a torque wrench.**
- The carrier is admissible for a maximum load of 15 kilograms (33 lbs). The carrier is not allowed for attaching a child seat / taking along a child. tubus carriers must not be used for carriage of passengers.** The carrier is not suitable for mounting a bicycle trailer. It is not allowed to fix any accessories by a pressure-type connection (e.g. metal-clamps/child seat) on the carrier. **A child seat fastened by means of a pressure-type connection on our carrier, as well as the transport of a person/s on the carrier, risks life and limb of the child or of the transported person!**
- Any kind of physical or technical change on the carrier is strictly prohibited by the manufacturer. Structural alterations could jeopardize you or other traffic participants. The manufacturer disclaims liability for any kind of technical change on the carrier produced by us.

Please check all following safety-features before each ride:

- Make sure that the total load of your bicycle has not been exceeded.
- Make sure that all fastening elements of your bike (screws, nuts, quick-release-skewers) are properly tightened and locked.
- Make sure that the weight of luggage is evenly distributed onto your bike. Both right and left sides of the bike should carry a similar weight. Please note that any additional weight (luggage/goods) on your bike influences the handling of your bike (especially whilst steering and braking!). Luggage (bicycle panniers) have to be fixed onto the carrier according to the mounting instructions of the pannier/bag manufacturer. Make sure that there are no loose straps on any kind of luggage, which could be caught up by the turning wheels of your bike.
- Make sure that all reflectors and lights on your bike are not covered by your luggage items/panniers.

NEDERLANDS

Lees aub de volgende aanwijzingen zorgvuldig door VOORDAT U de bagagedrager op Uw fiets monteert:

- Ga na of Uw fiets de geëigende bevestigingspunten voor een bagagedrager bezit. Ga ook na of Uw fiets stevig genoeg is om montage van een bagagedrager mogelijk te maken en of er overeenstemming is met de stevigheidseisen van de bagagedrager. **Voor eventuele vragen over de fiets en het monteren van een bagagedrager kunt U zich wenden tot Uw rijwielhandelaar of bezoek de FAQ op onze website www.tubus.com.** Deze montage-instructies volgens DIN EN ISO 11243 voor bagagedrager in de versie van december 2016.
- De bagagedrager DUO is uitsluitend geschikt en goedgekeurd voor de montage aan de voorvork. Let goed op het aanhaalmoment en de typeaanduidingen (DIN EN ISO-norm en stevigheid) van de speciale bevestigingspunten op de montageschets. **Aanhaalmomenten zijn aangegeven in Nm (Newton-meters). Het juiste aanhaalmoment krijgt U met een (draai)momentsleutel.**
- De maximale belading van de bagagedrager bedraagt 15 kg. Gebruik de bagagedrager niet voor de bevestiging van een kinderstoeltje. tubus-bagagedragers zijn in principe NIET geschikt voor het vervoer personen.** En ook niet om er een fietsaanhanger aan te bevestigen. Er mogen geen extra hulpmiddelen d.m.v. een klem-verbinding (b.v. metaalklemmen / kinderzitje) aan de bagagedrager bevestigd worden. **Een kinderzitje dat middels klemverbinding op onze dragers gemonteerd wordt, alsmede het transporteren van personen op de drager, is een risico voor lijf en leven van het kind of van de persoon die getransporteerd wordt!**
- Veranderingen in de bouw van de bagagedrager zijn NIET geoorloofd. Mocht U dat toch van plan zijn, dan moet U beseffen dat U daarmee Uw eigen zekerheid en die van andere verkeersdeelnemers in gevaar brengt. Wij wijzen elke aanspraak op schade af die door zo'n verandering is ontstaan.

Ga voor Uw veiligheid VOOR het rijden de volgende aanwijzingen na:

- Zorg ervoor dat het voor de fiets toelaatbare totaalgewicht niet wordt overschreden.
- Ga na of alle bevestigingsmiddelen van de fiets (schroeven, moeren, snelspanners vast aangedraaid en gezekerd zijn).
- Zorg voor een gelijkmatige verdeling van de bagage en wel zodanig dat er zowel aan de linker- als aan de rechterkant van de fiets hetzelfde gewicht drukt. Bedenk ook dat door het extra gewicht het rijgedrag van de fiets verandert (vooral bij richtingaanpassing en remmen). Bevestig de bagagedelen c. q. bagagetassen volgens de opgave van de fabrikant. Zorg ervoor dat er geen loshangende riemen zijn die in het wiel terecht kunnen komen.

- For safety reasons all components like e.g. baskets or bags need to be strictly removed prior to any transport of a bicycle by car (or other transport vehicles).

Warranty requirements:

- Starting from the production year 2009, tubus carrier systems GmbH grants a worldwide **guarantee** for tubus carriers with a time limit of **30 years**. The worldwide guarantee of 30 years does not reduce the 2-year warranty-period regulated by law (according to EU law). Within the first 3 years, a **mobile guarantee** for carrier break is granted at any place in the world.
- The guarantee granted by tubus carrier systems GmbH applies solely for a total technical failure / breakdown of a carrier by intended use. Any other damage due to overload, overthrow, crash or improper mounting or damage not considerably affecting the function of the carrier itself such as scratches, corrosion or deformation are explicitly excluded from any guarantee claims.
- Only the **original owner** of the carrier is entitled to claim guarantee benefits. The entitlement has to be proved by the corresponding **sales receipt** of the carrier. Carriers for which any guarantee respectively warranty benefits are to be claimed should be dispatched (postage paid by sender) to your country agent. You can find the address of dealers and country agents on www.tubus.com. In Germany please contact your dealer or send your product directly to the manufacturer tubus carrier systems GmbH (postage paid by sender).

tubus carrier systems GmbH
Virnkamp 24
48157 Münster
GERMANY

www.tubus.com | tubus@tubus.com

- Bevestig de bagagedelen / tassen zodanig op de bagagedrager dat alle reflectoren en achterlichten voor andere verkeersdeelnemers goed zichtbaar zijn.
- Om veiligheidsredenen moeten alle componenten (zoals manden, tassen) voor het vervoer van de fiets met een auto (of met een ander transportmiddel) worden verwijderd.

Garantievoorschriften:

- Tubus carrier systems GmbH geeft wereldwijd **30 jaar garantie** op alle tubus-bagagedragers (vanaf het productiejaar 2009). De wettelijk geldende garantie van 2 jaar (naar EU-recht) wordt door de garantiebelofte van 30 jaar niet beperkt. In de eerste 3 jaar wordt bij breuk van de bagagedrager een **mobiele garantie** wereldwijd toegekend.
- De garantie geldt uitsluitend voor het volledig defect zijn door breuk van de bagagedrager bij NORMAAL gebruik. Andere schades, veroorzaakt door overbelasting, een val, een ongeval of ondeugdelijke montage of die niet in overeenstemming zijn met de functie van de bagagedrager (zoals krassen, roest en vervorming / deformatie) worden NIET gehonoreerd.
- De garantieverplichting geldt uitsluitend voor de **eerste eigenaar**. Daartoe dient U de **koopbon** te kunnen overleggen / tonen. Producten met gebreken kunnen gefrankeerd opgestuurd worden naar de importeur. De adressen van handelaren en importeurs vindt U onder www.tubus.com. In Duitsland, neem svp contact op met uw dealer op, of stuur het product rechtstreeks franco aan de fabrikant tubus carrier systems GmbH.

tubus carrier systems GmbH
Virnkamp 24
48157 Münster
DUITSLAND

www.tubus.com | tubus@tubus.com