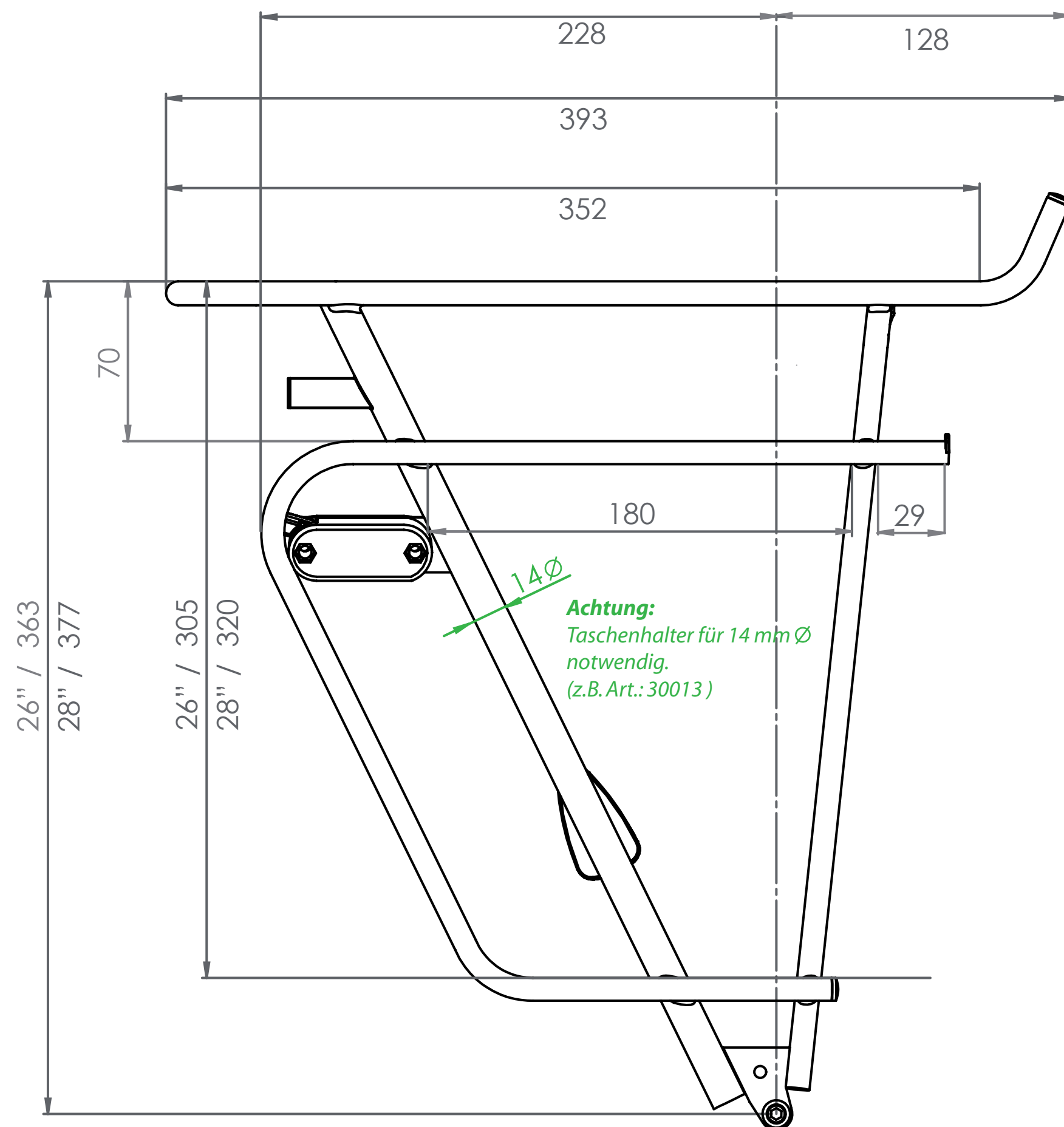




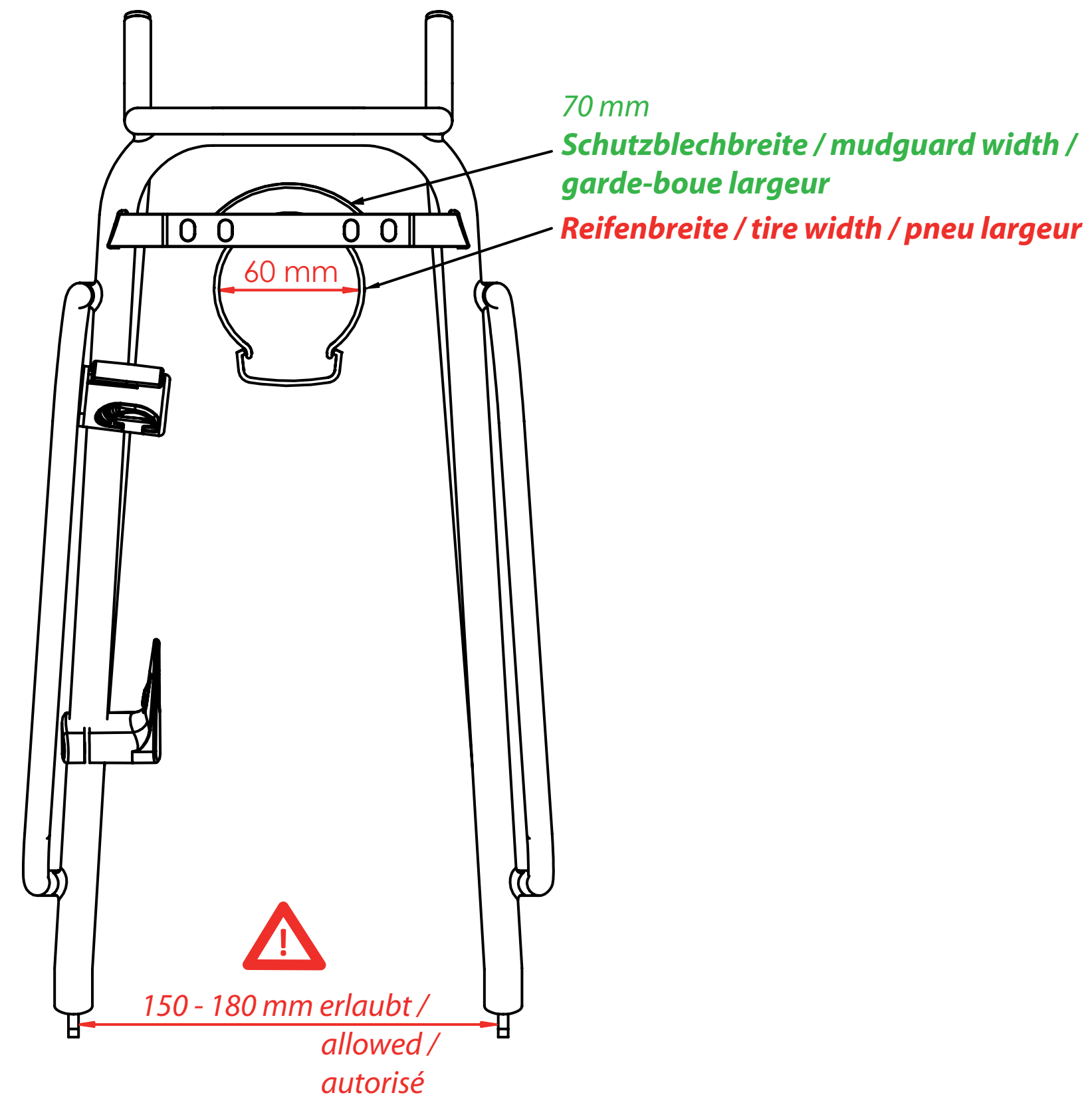
**Die Maßangaben (in mm) zu Schutzblech und Reifen beziehen sich auf ein gängiges 28" Trekkingrad und sind Richtwerte. Technische Änderungen vorbehalten.**

*The dimensions (in mm) for the mudguard and the tire refer to a common trekking bike and are values for orientation. Subject to engineering changes.*

**Rohrdurchmesser / diameter / diamètre: 10 mm Ø und / and / et 14 mm Ø**



50 oder 80 mm Lochabstand für Rücklicht /  
hole spacing /  
distance entre les trous



## Locc

*Hinterradträger / rear carrier /  
porte-bagages (roue arrière)*

**26" Art. 91000 / 28" Art. 90000**  
(Schwarz / black / noir)

**26" Art. 91500 / 28" Art. 90500**  
(Silber / silver / argent)

- design protected -

**Für Irrtümer und Druckfehler übernehmen wir keine Haftung. Änderungen vorbehalten.**  
We accept no liability arising from errors and mistakes. Changes excepted.  
**Nous décline toute responsabilité en cas d'erreurs d'impression, données erronées ou modifications.**

