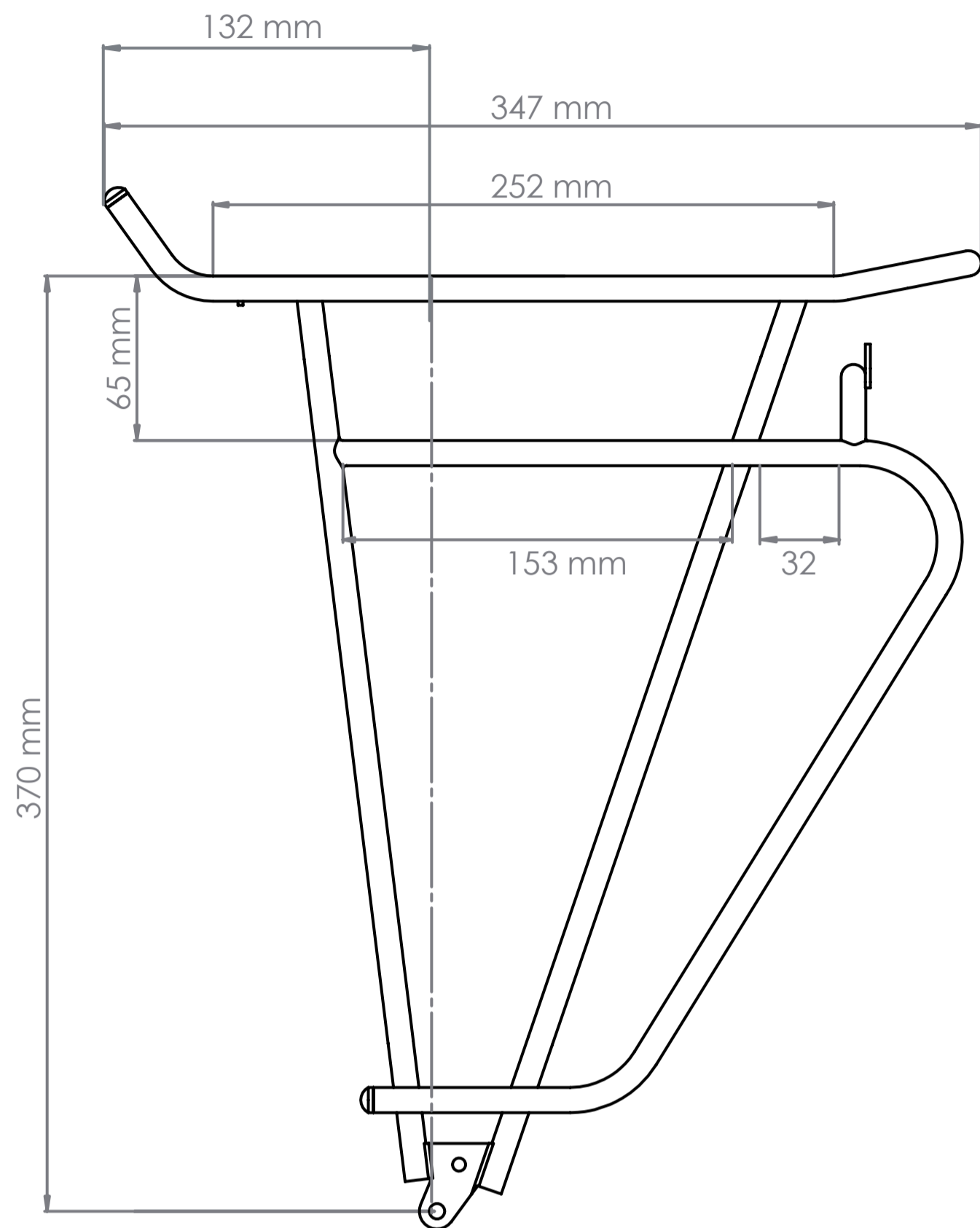




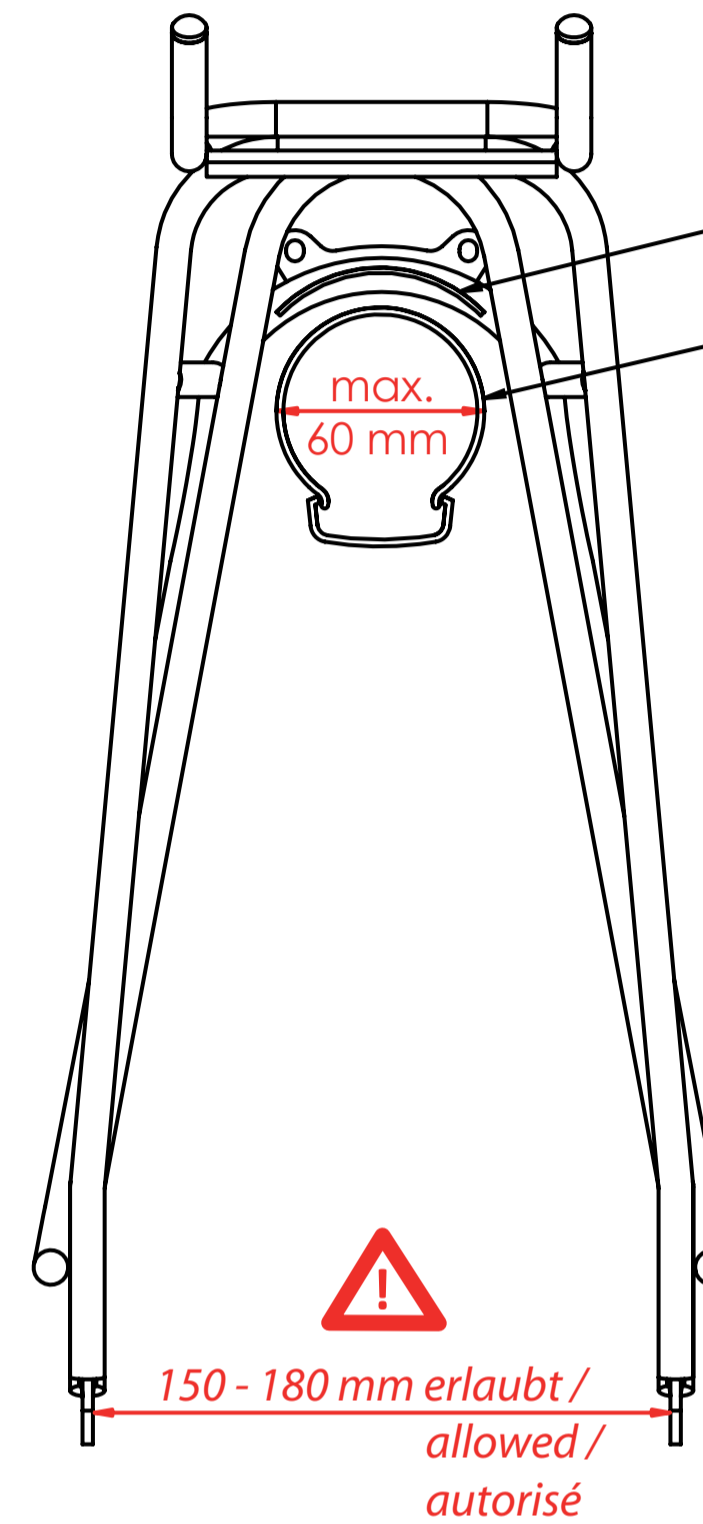
**Die Maßangaben (in mm) zu Schutzblech und Reifen beziehen sich auf ein gängiges 28" Trekkingrad und sind Richtwerte. Technische Änderungen vorbehalten.**

*The dimensions (in mm) for the mudguard and the tire refer to a common trekking bike and are values for orientation. Subject to engineering changes.*

**Rohrdurchmesser / diameter / diamètre: 10 mm Ø**



**50 oder 80 mm Lochabstand für Rücklicht /  
hole spacing /  
distance entre les trous**



**60 mm  
Schutzblechbreite / mudguard width /  
garde-boue largeur  
Reifenbreite / tire width / pneu largeur**

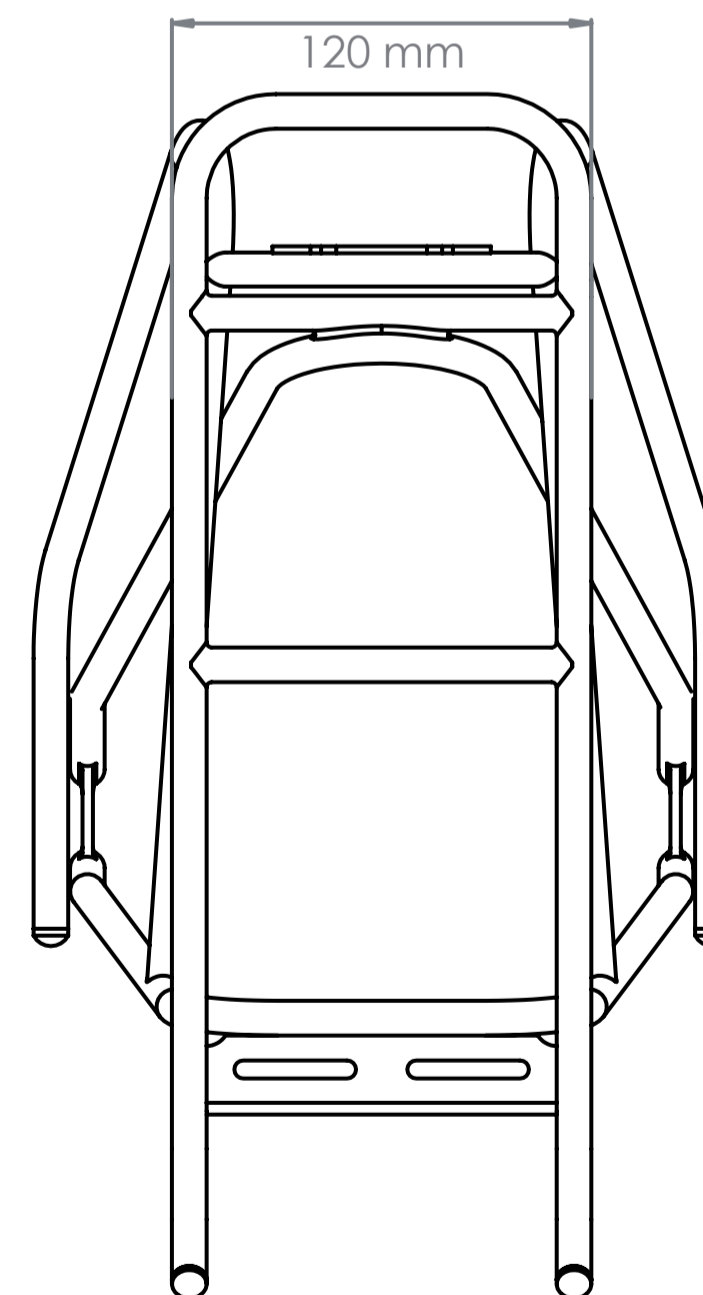


## Cosmo

*Hinterradträger / rear carrier /  
porte-bagages (roue arrière)*

**26" / 28" Art. 70000**  
*(Edelstahl / stainless steel / acier spécial)*

- design protected -



**Für Irrtümer und Druckfehler übernehmen wir keine Haftung.  
Änderungen vorbehalten.**  
*We accept no liability arising from errors and mistakes. Changes excepted.*  
**Nous décline toute responsabilité en cas d'erreurs d'impression,  
données erronées ou modifications.**